


# 戴尔外置 USB 超薄 DVD-ROM 光驱-DP61N

用户指南



 **注：**“注”表示可以帮助您更好的使用计算机的重要信息。

 **小心：**“小心”表示如果不遵循说明，就有可能损坏硬件或导致数据丢失。

 **警告：**“警告”表示可能会造成财产损失、人身伤害甚至死亡。

© 2015 戴尔公司版权所有。该产品受美国和国际版权和知识产权法的保护。戴尔™和戴尔徽标是戴尔公司在美国和其他司法管辖区的商标。本文中提及的所有其他商标和名称可能是其所属公司的商标。

2015 -05      Rev. A00

## 内容

---

a. 戴尔外置USB超薄DVD-ROM 光驱-DP61N

b. USB 缆线 (600 毫米)



# 索引

---

[简介](#)

[使用驱动器](#)

[连接](#)

[故障排除](#)

[规格](#)

[监管](#)

---

本文件中的信息如有更改，恕不另行通知。

# 简介

---

## 驱动说明

这是一个只读驱动器和读取 CD 和 DVD 媒体（对于特殊媒体形式，请参阅规格部分）。此驱动器具有超薄的外形。

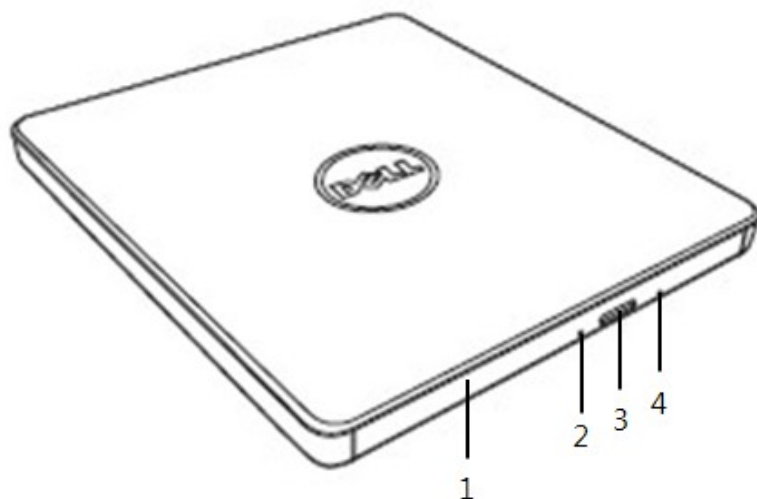
## 驱动器的特征

- USB 2.0 接口 Interface (480 Mbits/s)。
  - 抽屉式负载类型，便携式轻薄型 USB DVD-ROM 驱动器。
  - CD-R/RW, DVD-R/RW/RAM/+R/+RW/+R DL/-R DL, M-DISC (DVD+R SL) 读兼容。
  - 兼容 CD 家族并和 DVD-ROM 读取。
  - 通过防错功能可以提高暂存器的运行错误处理能力。
1. 同时支持 12 厘米和 8 厘米格式的标准圆形光盘。
  2. PC USB 供电，无需 AC 电源适配器。
  3. 当光盘驱动器已经连接上，并由计算机提供电源之时，按下退出键弹出光盘。
  4. 当驱动器发生故障或者出现停电状况时，手动按下紧急弹出孔弹出光盘。

# 使用驱动器

---

## 前面板



### 1. 紧急弹出孔

当您按下弹出按钮时，光碟托盘会自动弹出。将光碟放入托盘时，请确认光碟标签正面是否向上。除了放入光碟或者取出光碟外，托盘会保持关闭状态。

### 2. 指示灯

当驱动器正在运作时，指示灯会闪烁。

### 3. 弹出按钮

按这个按钮打开光盘托盘。该按钮只有在驱动器电源接通的情况下运作。

### 4. 光盘托架

当按下弹出按钮时光盘托盘会自动弹出。将光盘放入托架时请确认光盘标签正面向上。放入光盘或者取出光盘除外，托盘会保持关闭状态。

## 后面板



### 1. USB 端口

连接到计算机上的 USB 端口。

## 操作驱动器

### 放入光盘

- 按下弹出按钮。光盘托盘将被弹出。
- 将光盘居中放置在托盘上，带标签的一面朝上。
- 把碟片按到中心上直至其固定为止。
- 用手把碟片托盘推入到完全关闭。


### 取出光盘

- 按下弹出按钮。光盘托盘将被弹出。
- 取出光盘。
- 推动光盘托盘，直至其完全闭合。

 **注：**如果从计算机接收到了禁止弹出的命令，即使按下弹出按钮，光盘托盘也不会打开。

### 使用原则


- 打开或关闭光盘托盘时，请不要向下按压托盘。
- 请勿在光盘托盘上放置其它物体。
- 不要使用被损坏，破坏，划伤或者变形的光盘。
- 当您不使用驱动器之时，请确认光盘托盘是否处于关闭状态。

 **注：**高速驱动器将使光盘高速运转，如果光盘标签只有半面有内容，或光盘有轻微的不均衡，高速运转将加剧这种不平衡，使得驱动器振动或发出类似风扇转动的声音。这是高速技术的固有现象，并非驱动器有问题。

## 紧急弹出

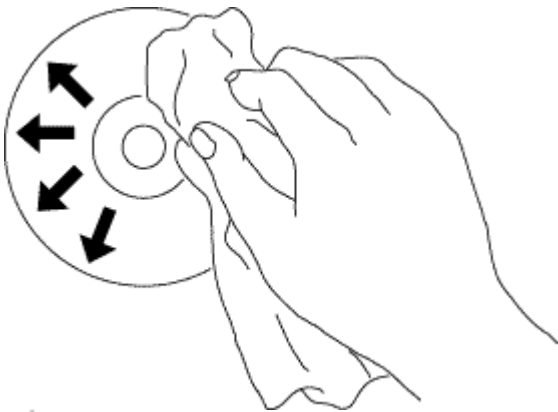
如果软件出故障、断电，或者弹出按钮失效，可以按照以下步骤从 DVD 可写入驱动器中取出光盘。

1. 将电脑关闭。
2. 把一个小直径棒或硬线（直的回形针，直径大约为 1.2 毫米（0.047 英寸））插入到紧急弹出孔，然后用力按一下。
3. 光盘托盘将弹出约 10 毫米（0.39 英寸），请将光盘托盘拔出。

 **注：**勿将物体插入深度大于 50 毫米（1.9 英寸）。插入大于 50 毫米（1.9 英寸）可能损坏驱动器。

## 清洁介质

- 如果光盘上有灰尘或指印，请用软布从中间向外擦拭。



 **警告：**勿使用苯，丙稀酸，唱片清洁剂，溶剂或者静电防水剂，否则会损伤光盘。



## 安全提示

- 请不要一下子将驱动器从寒冷的地方移动到暖和的地方。冷凝操作可能会导致其出现异常状况。
- 为了防止损坏光盘，在移动光盘驱动器之前，请务必先取出光盘。
- 除了出现断电情况，否则请勿使用紧急弹出功能。
- 请避免外部杂质(例如，液体、金属)进入到光盘驱动器内。当有外部杂质进入到驱动器之时，请及时向您购买驱动器时的经销商进行咨询。
- 在驱动器运行时，请不要断开电源。
- 请不要尝试打开外壳。为了避免触电危险，请不要移动外壳。里面没有属于用户维修的部分。具体事项请咨询专业维修人员。
- 当驱动器正在运行时，请不要移动驱动器或者摇晃驱动器，因为此类操作可能会损坏光盘。
- 请注意静电敏感设备;您可以使用防静电产品，如手腕、脚跟带、垫子，以避免您的身体与静电接触。
- 请不要使用规定以外的方式连接延长线。
- 在没有他人监督之时，幼儿或者体弱者最好不要使用驱动器。请多加注意，不要让幼儿玩弄驱动器。

## 清洁驱动器

不建议清洁驱动器内部。

# 连接

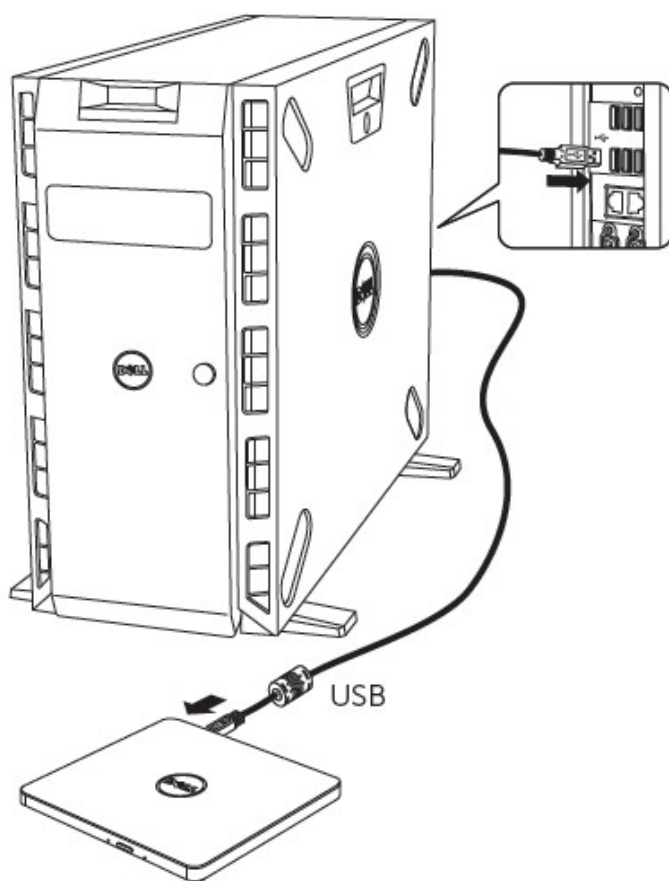
---

## 安装

这些使用说明适用于最常用的电脑。

### 连接前

- 连接驱动器到您的计算机之前，请确保您有任意可连接 USB 接口的计算机。
- 将驱动器连接到错误的端口时，可能会导致其发生故障。请按照下列的操作方法安装驱动器。



### 连接至计算机

1. 将 USB 连接线连接到计算机上的 USB 连接器。该驱动器没有电源开关。连接到您的计算机之后，开启驱动器。
2. 当计算机已经准备好时，确认是否检测到驱动器。


## 延长线的用法


---

### 断开

断开程序取决于您的操作系统。

该驱动器支持 Windows 系统的即插即用（非替换）功能。通过执行下列操作，可以拔出与插入驱动器。

1. 停止正在使用光盘驱动器的应用程序软件。
2. 点击位于屏幕底部右侧任务栏上的 “” 图标。
3. 如果显示了相关信息，请按照所显示的信息操作。
4. 拔出 USB 连接线。

 **注意:** 在驱动器占线指示器闪烁时，或在计算机启动时，请不要拔出 USB 连接线。

## 故障排除

### 故障现象和解决方法

现象	解决方法
1. 驱动器不被系统识别。	<p>1-1. 驱动器连接可能连接不当。验证接口连接线是否正确连接。断开连接后，重新连接驱动器。</p> <p>1-2. 外部USB驱动器可能未正确配置。该驱动器从USB接口获得电源。使用非供电集成端口或菊花链USB外置设备可以减少驱动器所需的电源量。尝试将驱动器直接插在电脑的USB接口上。</p>
2. 无法读取或播放光盘。	<p>2-1. 如果光盘被弄脏（指印等），请用软布从光盘中心可向外擦拭。</p> <p>2-2. 如果光盘被划伤或变形，勿插入驱动器。</p> <p>2-3. 如果光盘在插入时被放反，请按照正确方向重新插入。</p> <p>2-4. 如果无法识别驱动器，请参阅以上解决方法一。</p> <p>2-5. 检查必须的软件程序是否被正确安装。</p>
3. 无法使用某些类型的光盘。	<p>3-1. 本驱动器只支持在规格部分中所指定格式的光盘，它不能读取其他格式光盘上的数据。请检查光盘的格式。</p>
4. 播放音频CD时，CD播放器显示光盘正在播放，但是无法从扬声器里听到声音。	<p>4-1. 驱动器连接可能连接不当。验证接口连接线是否正确连接。断开连接后，重新连接驱动器。</p> <p>4-2. 外部USB驱动器可能未正确配置。该驱动器从USB接口获得电源。使用非供电集成端口或菊花链USB外置设备可以减少驱动器所需的电源量。</p> <p>4-3. 尝试将驱动器直接插在电脑的USB接口上。</p>
5. 驱动器将不会以最大速度读取。	<p>5-1. 确认光盘保持青青并没有划痕。</p>
6. 无法插入光盘托盘。	<p>6-1. 检查电源是否已经打开。（按下驱动器上的退出键，LED指示灯就会闪烁。）</p> <p>6-2. 请按下退出键，确认一下驱动器内是否有多媒体软件。</p> <p>6-3. 关闭驱动器或计算机，然后再次启动。将重新设置，使驱动器恢复到正常工作状态。</p>

7. 无法开光盘托盘


7-1. 检查电源是否已经打开。(按下驱动器上的弹出键,LED指示灯就会闪烁。)

7-2. 如果有多媒体软件卡在驱动器内,请关闭驱动器或者计算机,然后重新打开。在正常情况下,它将会重新设置,使驱动器恢复正常运行状态。

7-3. 使用紧急弹出操作,弹出光盘。请参阅使用驱动器部分。

7-4. 如果系统能够引导到一个操作系统,试图从操作系统内发出一个弹出命令。

## 规格

 注：这些规格是由制造商提供的，仅供参考，并不构成 Dell 保修的扩展。Dell 的保修信息包含在系统附带的说明文件中。

<b>系统接口</b>	数据传输速度	外部(主机): USB 2.0 (480Mbit/s) 内部(驱动器): T13 ATA/ATAPI-8, MMC-6, INF-8090i v8
<b>支持的光盘格式</b>	读	DVD-ROM(单/双), DVD-RW, DVD-R, DVD+RW, DVD+R, DVD+R Double layer, DVD-R Dual layer, DVD-RAM, M-Disc (DVD+R SL), CD-Digital Audio & CD-Extra, CD-Plus, CD-ROM, CD-ROM XA-Ready, CD-I FMV, CD-TEXT, CD-Bridge, CD-R, CD-RW, Photo-CD (单&多区段), Video CD
<b>CD</b>		
	CD-ROM/ R/ RW 读	24x 最大 CAV
	抓音轨 (DAE)	24x 最大 CAV
<b>DVD</b>		
	读取 DVD-ROM : 单层 / 双层或单面双层	8x 最大 CAV
	DVD+R/+RW/+R 单面双层读取	8x 最大 CAV
	读 DVD-R/-RW/-R 双层	8 x 最大 CAV
	读 M-Disc (DVD+R SL)	8x 最大 CAV
	DVD-RAM 读取	6x 最大 CAV
<b>耗电量</b>	<b>典型</b>	待机 (休眠) 113 mA 连续阅读 700 mA 搜索 800 mA

<b>噪声</b>	操作 (声量度, 典型)	离开窗口0.25m 以及0.50m 以上时小于45dBA
<b>供电</b>	伏特	+5V +/-5% 行波低于 100 mVp-p
<b>温度</b>	操作 C (F)	5 到 +40° C (41 到 104 F)
	非操作: C (F)	-30 到 +60° C (-22 到 140 F)
<b>湿度</b>	操作: (无冷凝)	15% 到 85%
	非操作: (无冷凝, 无电源, 无光盘)	10% 到 90%
<b>海拔高度</b>	操作 m	0 m ~ 3,000 m
	MTBF:	60,000 工作小时(POH)
<b>尺寸及重量</b>		
	宽	144 毫米
	厚	137.5 毫米
	高	14 毫米
	重量	大约 200 克

## 监管

---

### 法规信息

戴尔DVD-ROM驱动器 - DP61N (DP61NB60)遵守FCC/CE规定和遵循全球合规、工程和环境事务。

### 联系戴尔

1. 访问[www.dell.com/support](http://www.dell.com/support)
2. 选择您的支持类别
3. 根据您的需要，请选择适当的服务或支持连接。